



COLECCIÓN PARKER™ TROLLEYS
FUNCIONALES Y VERSATILES
ESTACIONES DE TRABAJO



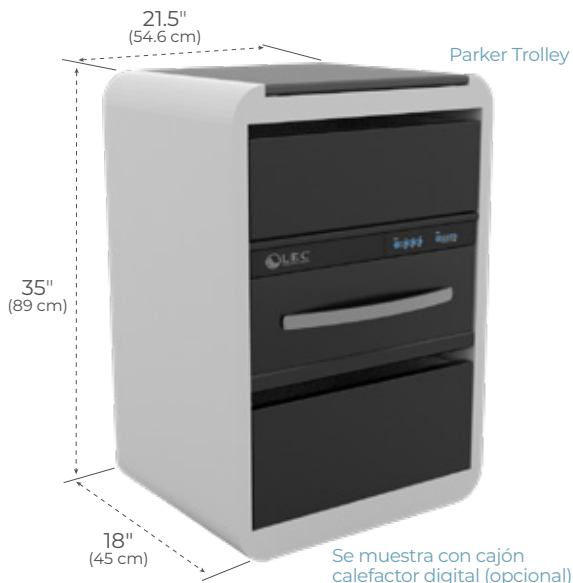
Parker Trolley

Parker Mini Trolley



COLECCIÓN PARKER™ TROLLEYS

FUNCIONALES Y VERSATILES ESTACIONES DE TRABAJO



Parker Trolley

Dimensiones:

- Alto: 35" (89 cm)
- Ancho: 21.5" (54.6 cm)
- Profundo: 18" (45 cm)

Características

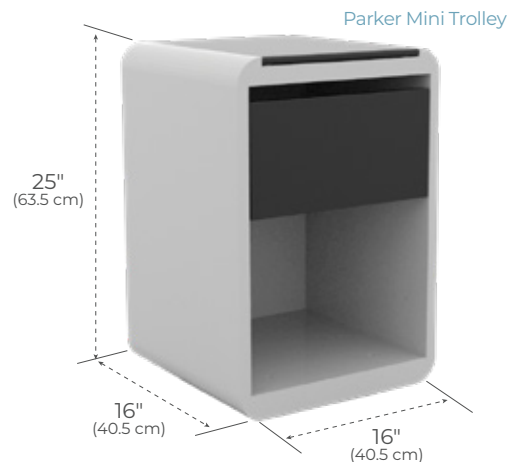
- Espacio de trabajo multi funcional
- Superficie de vidrio templado en tonos Black Onyx, Sugar White or Sea Glass
- Ruedas giratorias
- Amplio espacio para almacenar producto
- Acabados laminados en Midnight Black, White Ash, Blonde Maple o Chocolate

Características Opcionales

- Cajón Calefactor Digital integrado para toallas o piedras
- Opciones adicionales de laminados disponibles

Amperaje -voltaje (opciones)

- 120V-515 watts / 4.3 amps.
- 220V-515 watts / 4.3 amps
- Opción de enchufe según región



Parker Mini Trolley

Dimensiones:

- Alto: 25" (63.5 cm)
- Ancho: 16" (40.5 cm)
- Profundo: 16" (40.5 cm)

Características

- Espacio de trabajo multi funcional
- Superficie de vidrio templado en tonos Black Onyx, Sugar White or Sea Glass
- Ruedas giratorias
- Amplio espacio para almacenar producto.
- Acabados laminados en Midnight Black, White Ash, Blonde Maple o Chocolate

Opciones

- Mini Calefactor de toallas
- Opciones adicionales de laminados disponibles

Amperaje -voltaje (opciones)

- 120V-515 watts / 4.3 amps.
- 220V-515 watts / 4.3 amps
- Opción de enchufe según región



Elegante estación de servicio, de diseño retro, con acabados a elegir y con prácticas características. Estas incluyen, superficie de trabajo de vidrio templado, cajones de cerrado suave, barra multicontacto con supresor de picos así como suaves y silenciosas ruedas giratorias. El modelo Parker Trolley tiene como opción un cajón calefactor y el modelo Parker mini, el espacio adecuado para alojar un calentador eléctrico. Ambas opciones son ideales para calentar toallas húmedas o piedras.



Util espacio abierto, para uso a conveniencia



Parker Mini con espacio para Calentador de toallas (opcional)

Amplios y prácticos cajones

